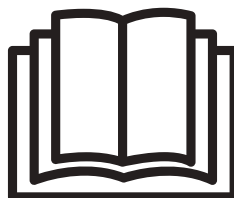
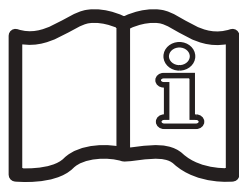
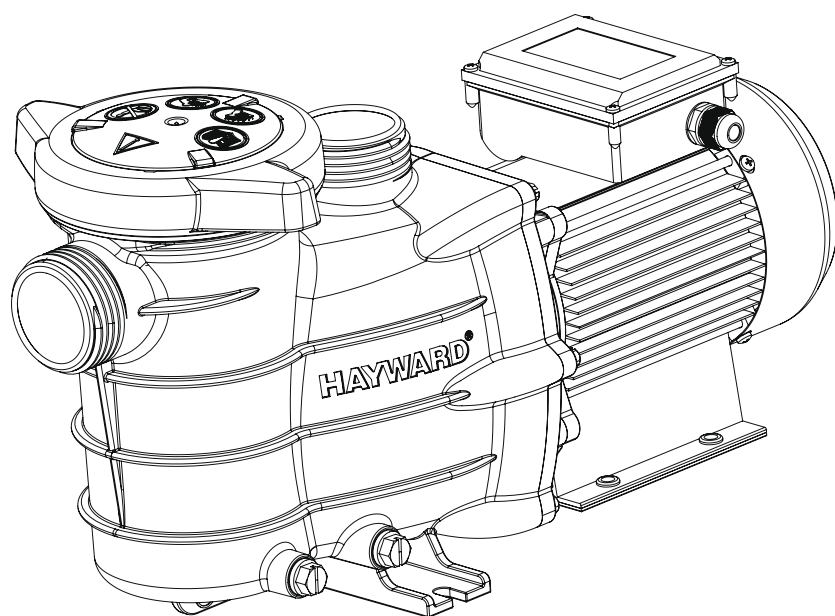


Powerline™

by **HAYWARD®**



ЦЕНТРОБЕЖНЫЙ НАСОС

РУКОВОДСТВО ПОЛЬЗОВАТЕЛЯ

СОХРАНЯЙТЕ ЭТУ ИНСТРУКЦИЮ



ПРЕДУПРЕЖДЕНИЕ: Опасность поражения электротоком. Несоблюдение инструкций может представлять серьезную опасность для жизни. Для использования в плавательных бассейнах

- **ПРЕДУПРЕЖДЕНИЕ** – Перед открыванием крышки фильтра для очистки полностью отсоедините насос от сетевого источника питания.
- **ПРЕДУПРЕЖДЕНИЕ** – Все электрические подсоединения выполняются квалифицированным электриком в соответствии с местными стандартами по электричеству:

F	NF C 15-100	GB	BS7671:1992
D	DIN VDE 0100-702	EW	EVHS-HD 384-7-702
A	ÖVE 8001-4-702	H	MSZ 2364-702:1994 / MSZ 10-533 1/1990
E	UNE 20460-7-702 1993, REBT ITC-BT-31 2002	M	MSA HD 384-7-702.S2
IRL	Normas de cableado + IS HD 384-7-702	PL	PN-IEC 60364-7-702:1999
I	CEI 64-8/7	CZ	CSN 33 2000 7-702
LUX	384-7-702 S2	SK	STN 33 2000-7-702
NL	NEN 1010-7-702	SLO	SIST HD 384-7-702.S2
P	RSIUEE	TR	TS IEC 60364-7-702

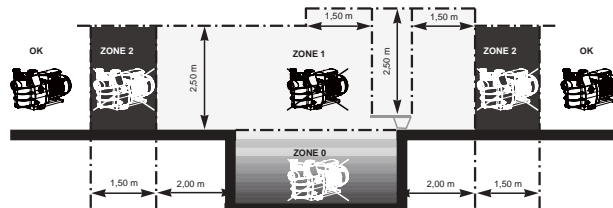
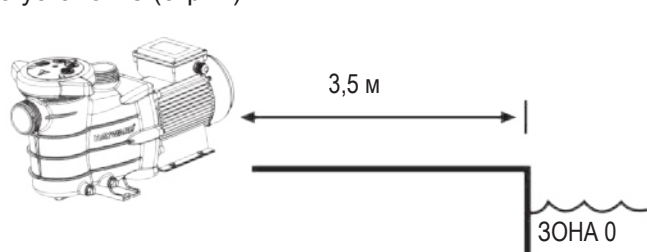
- **ПРЕДУПРЕЖДЕНИЕ** – Следите за тем, чтобы оборудование подключалось только к розетке 230V[~] с защитой от короткого замыкания. Питание к насосу подается разделительным трансформатором или через устройство остаточного тока с номинальным остаточным рабочим током не более 30 мА.
- **ПРЕДУПРЕЖДЕНИЕ** – Дети должны находиться под присмотром, чтобы они не могли играть с оборудованием. Не подносите к отверстиям и движущимся частям пальцы и посторонние предметы.
- **ПРЕДУПРЕЖДЕНИЕ** – Двигатель требуется как следует заземлить. Подключите провод заземления к зеленому болту, а с приборами, подключенными проводом, используйте соответствующую вилку с заземлением.
- **ПРЕДУПРЕЖДЕНИЕ** – При подключении двигателя к другим деталям с заземлением используйте устройство заземления двигателя и провод сечения, соответствующего правилам пользования электроприборами.
- **ПРЕДУПРЕЖДЕНИЕ** – При электроподключении см. диаграмму на шильдике под клеммной коробкой двигателя. Перед подачей питания убедитесь, что все соединения выполнены плотно и изолированы. Перед подачей питания верните на место все крышки.
- **ПРЕДУПРЕЖДЕНИЕ** – Убедитесь, что напряжение двигателя соответствует напряжению вашей электросети, а электрокабели соответствуют вольтажу и току насоса.
- **ПРЕДУПРЕЖДЕНИЕ** – Прочитайте все инструкции в данном руководстве пользователя и на оборудовании. Несоблюдение инструкций может привести к травмам или повреждениям. Настоящий документ передается владельцу бассейна, и владелец обязан сохранять данный документ в безопасном месте.
- **ПРЕДУПРЕЖДЕНИЕ** – Не допускайте пользования изделием лицами (включая детей) с ограниченными физическими, сенсорными или умственными способностями, а также лицами, не обладающими достаточным опытом и знаниями, без предварительного инструктажа ответственным за технику безопасности.
- **ПРЕДУПРЕЖДЕНИЕ** – Используйте только оригинальные запчасти компании «Hayward».
- **ПРЕДУПРЕЖДЕНИЕ** – Если шнур питания поврежден, то во избежание поражения электрическим током заменять его может лишь производитель, сервисный агент или специально обученный техник.
- **ПРЕДУПРЕЖДЕНИЕ** – Для отсоединения от сетевого источника питания в стационарную электропроводку встраивается внешний выключатель с зазором между разомкнутыми контактами на всех полюсах, который обеспечивает полное отсоединение при перенапряжении III категории в соответствии с правилами по проводке.
- **ПРЕДУПРЕЖДЕНИЕ** – Запрещается эксплуатировать насос для плавательного бассейн, если повреждены силовой кабель или корпус соединительной коробки электродвигателя. Это может привести к поражению электрическим током. Поврежденные шнур питания или соединительная коробка электродвигателя должны быть заменены сервисным агентом или аналогичным квалифицированным специалистом сразу же во избежание связанных угроз.
- **ПРЕДУПРЕЖДЕНИЕ** – Электродвигатель для бассейна не оснащен предохранительной вакуумной системой (SVRS). Система SVRS помогает предотвращать затопление из-за нахождения тела на области подводных сливов. В некоторых бассейнах при попадании тела человека на слив, человек может попасть в ловушку из-за всасывания. В зависимости от конфигурации бассейна может потребоваться установка защитной вакуумной системы в соответствии с местными требованиями.

ИСПОЛЬЗУЙТЕ ТОЛЬКО НЕПОДДЕЛЬНЫЕ ЗАПАСНЫЕ ЧАСТИ HAYWARD

ОБЩЕЕ

Установите насос так, чтобы расстояние между точкой всасывания и насосом было минимальным для предотвращения неоправданных потерь и избыточной нагрузки в гидравлическом контуре.

Однако, при этом необходимо соблюдать безопасное расстояние (минимум 3,5) согласно действующему стандарту по установке (стр. 2).



Установите насос в проветриваемом сухом месте. Необходимо обеспечить возможность свободного движения воздуха вокруг электродвигателя для создания условий естественной вентиляции.

Насос устанавливается так, чтобы обеспечивался хороший обзор вилки и стенной розетки и имелся удобный доступ к ним.

Насос устанавливается так, чтобы обеспечивался хороший обзор и доступ к внешнему выключателю, вмонтированному в стационарную электропроводку. Выключатель должен располагаться рядом с насосом.

Для постоянной эксплуатации насос устанавливается на бетонное основание, в котором просверливаются направляющие отверстия, с применением винтов с квадратной головкой, пригодных для использования на бетоне. Необходимо использовать запорные шайбы для предотвращения возможного ослабления фиксирующих винтов с квадратной головкой. Если насос устанавливается на деревянной платформе, следует использовать винты с квадратной головкой, предназначенные для использования на деревянных конструкциях, с применением запорных шайб для предотвращения ослабления винтов с течением времени.

Акустический уровень насосов "Hayward" ниже 70 дБ (А).

Выполните следующие действия:

- Заземлите насос.
- Установите устройство защитного отключения, управляемое дифференциальным током (УЗО) на 30 мА для защиты от поражения людей электрическим током при нарушении электрической изоляции.
- Обеспечьте защиту от короткого замыкания (номинальное значение зависит от значения, указанного на табличке с заводскими характеристиками электродвигателя).
- Установите устройство разделения цепей с 3 мм отверстием на всех полюсах.

В однофазных электродвигателях, которыми оснащаются наши насосы, предусмотрена термозащита. Данная защита срабатывает при перегрузке или в случае ненормального нагрева электродвигателя, сброс происходит автоматически при снижении температуры обмотки.

В зависимости от нормативных требований и типа электродвигателя в дополнение к вышеуказанным устройствам необходимо также устанавливать магнитное защитное устройство, откалиброванное в соответствии с указаниями на табличке с заводскими характеристиками электродвигателя.

В таблица на стр. 42 приведены различные характеристики электродвигателей, которыми оснащаются насосы.

ЭЛЕКТРИЧЕСКОЕ СОЕДИНЕНИЕ

Убедитесь, что напряжение питания, необходимое для работы электродвигателя, соответствует напряжению сети и что силовые кабели соответствуют мощности и току насоса.

Все электрические соединения насоса и замена силового кабеля выполняется квалифицированным персоналом для снижения связанных рисков.

При выполнении электрических подсоединений см. схему под крышкой соединительной коробки электродвигателя. Убедитесь, что электрические соединения затянуты и уплотнены перед подключением питания.

Предварительная проводка, которая может иметься на некоторых насосах, должна быть удалена для окончательного подсоединения насоса к источнику электропитания. Эта предварительная проводка используется только для целей тестирования на различных этапах производства.

ИСПОЛЬЗУЙТЕ ТОЛЬКО НЕПОДДЕЛЬНЫЕ ЗАПАСНЫЕ ЧАСТИ HAYWARD

ИНСТРУКЦИИ ПО ЗАПУСКУ И ЗАЛИВКЕ

Заполните корпус фильтра водой до уровня всасывающей трубы. Запрещается эксплуатировать насос без воды. Вода выполняет функцию хладагента и смазки для механического уплотнения вала.

Откройте все всасывающие и выпускные клапаны, а также воздухоотвод (если имеется) на фильтре. (Для отвода воздуха из всасывающей линии требуется некоторое место).

Включите питание, выделите разумное время на заливку. Пять минут - это разумное время. (Время заливки зависит от высоты всасывания и длины по горизонтали всасывающей трубы). Если не происходит запуск или заливка насоса, см. "ПОИСК И УСТРАНЕНИЕ НЕИСПРАВНОСТЕЙ".

ОБСЛУЖИВАНИЕ

1. Регулярно очищайте фильтрующую сетку. Во время чистки не ударяйте сетку. Регулярно проверяйте уплотняющую прокладку крышки фильтра, при необходимости выполняйте ее замену.
2. Насосы "Hayward" имеют самосмазывающиеся подшипники электродвигателей и уплотнения вала. Смазка не требуется.
3. Поддерживайте электродвигатель в чистоте. Следите за тем, чтобы не было препятствий в области вентиляционных отверстий.
4. Со временем уплотнения вала повреждаются или изнашиваются, их следует заменять.
5. За исключением чистки все другие работы по ремонту и техническому обслуживанию выполняются уполномоченным агентом по обслуживанию компании Hayward или аналогичным квалифицированным лицом.

ЗИМНИЕ УСЛОВИЯ/ ХРАНЕНИЕ

1. Опорожните насос, удалив сливные пробки, положите их для хранения в фильтрующую сетку.
2. Отсоедините электрические провода и трубные соединения, храните насос в сухом хорошо проветриваемом помещении. Или, для обеспечения минимальных мер предосторожности: Отсоедините электрические провода. Удалите четыре болта, при помощи которых кронштейн и электродвигатель прикреплены к фильтру/корпусу. Храните их в сухом хорошо проветриваемом помещении. Для защиты остальных элементов фильтра/корпуса накройте их.

ВНИМАНИЕ: Перед повторной активацией насоса тщательно очистите и удалите отложения, грязь и т.п.

ПОИСК И УСТРАНЕНИЕ НЕИСПРАВНОСТЕЙ

А) Электродвигатель не запускается

1. Проверьте правильность и плотность затяжки соединений, разомкните выключатели или реле, плавкие выключатели или предохранители.
2. Убедитесь вручную в том, что электродвигатель свободно вращается и нет препятствий.

В) Электродвигатель отключается - Проверьте:

1. Проводку, наличие ослабленных соединений и т.п.
2. не низкое ли напряжение электродвигателя (частота из-за использования проводки меньшего размера).
3. Заедание и перегрузка. (показание силы тока в амперах).

ВНИМАНИЕ: Электродвигатель насоса оснащен автоматической защитой от тепловой перегрузки. Электродвигатель автоматически отключается, если температура повышается до критического уровня из-за неправильной эксплуатации. Электродвигатель автоматически перезапускается после достижения безопасного теплового уровня.

С) Электродвигатель гудит, но не запускается - Проверьте:

1. Не разомкнут ли конденсатор.

D) Насос не заливается:

1. Убедитесь, что фильтр/корпус насоса заполнены водой, и уплотняющая прокладка крышки чистая и правильно установлена. Затяните гайки с накаткой.
2. Убедитесь, что все всасывающие клапаны и выпускные клапаны открыты и не имеют препятствий, и что уровень воды выше всех всасывающих отверстий.
3. Заблокируйте всасывание как можно ближе к насосу и проверьте, создает ли насос вакуум.
 - a) Если насос не создает вакуум, и в насосе имеется достаточное количество «заливочной воды»:
 1. Затяните все болты и крепежные детали на стороне всасывания.
 2. Проверьте напряжение, чтобы убедиться, что насос готов к ускорению.
 3. Откройте насос и проверьте, нет ли засорений или препятствий.
 4. Удалите и замените уплотнение вала.
 - b) Если насос создает вакуум, проверьте, не заблокирована ли линия всасывания или фильтр, и нет ли утечек во всасывающем трубопроводе.

E) Слабый поток - Проверьте:

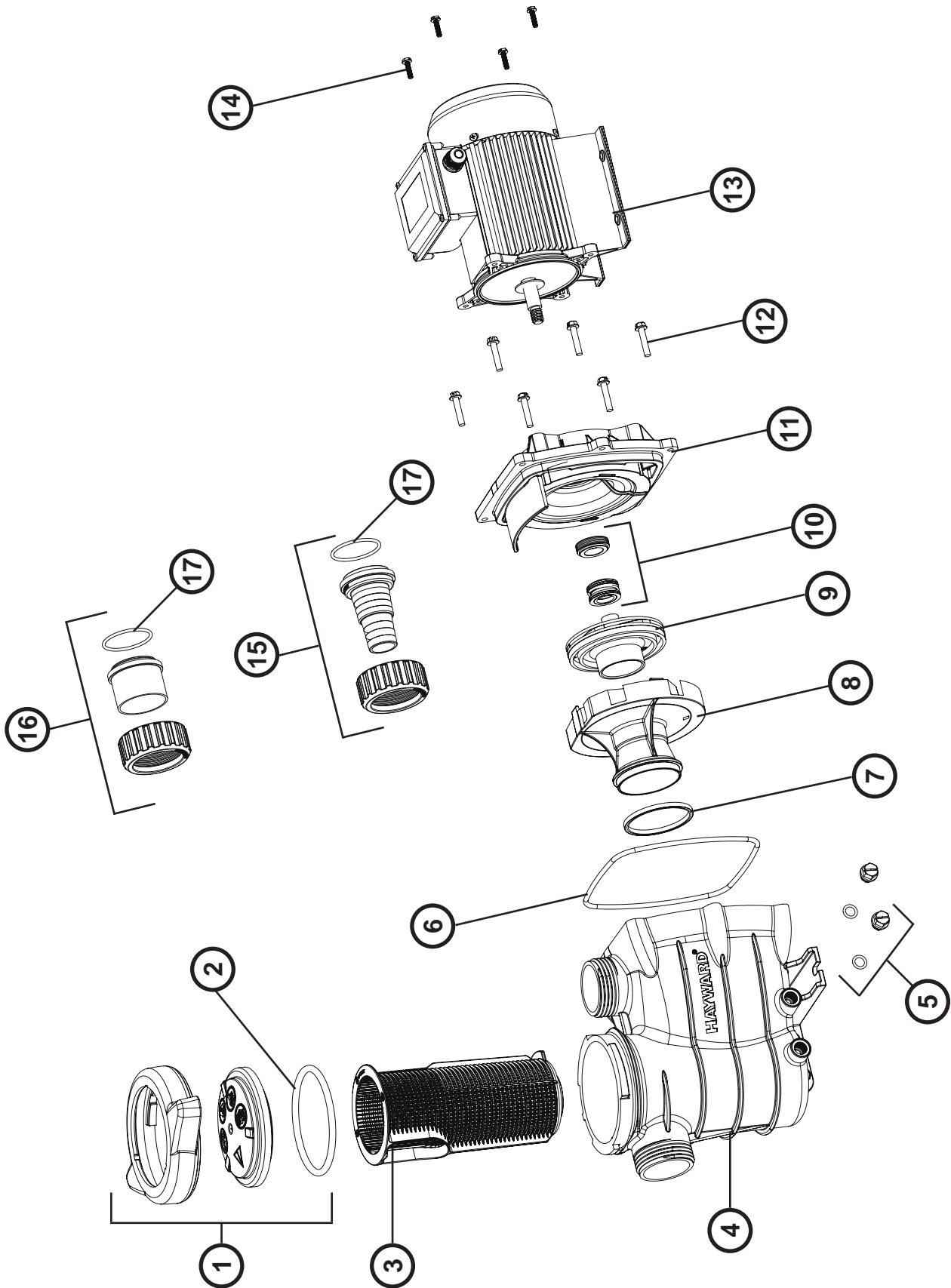
1. Нет ли засорения или препятствий на фильтре или в линии всасывания; не используется ли труба бассейна меньше требуемого размера.
2. Нет ли засорения или препятствий в выкидной линии фильтра (высокие показания расходомера).
3. Нет ли утечек на всасывании (пузыри на возвратной арматуре).
4. Не понижена ли скорость работы насоса (низкое напряжение).
5. Нет ли засорений или препятствий в области крыльчатки.

F) Насос работает шумно - Следует проверить

1. Не происходит ли подсос воздуха на всасывании, обуславливающий повышенный шум при работе насоса.
2. Нет ли кавитации из-за ограниченного или меньшего размера линии всасывания и неограниченных линий выброса.

Правильность состояния всасывания или нагнетательных трубопроводов, в применимых случаях.
3. Наличие вибраций из-за неправильного монтажа и т.п.
4. Наличие инородных тел в корпусе насоса.
5. Не вышли ли из строя подшипники электродвигателя из-за износа, ржавчины или постоянного перегрева.

Pompe	Référence moteur	Puissance nominale	Voltage Fréquence Nb phase	Ampérage	Condensateur	Taille et réglage disjoncteur	Hauteur manométrique à débit nul
Pump	Reference motor	Nominal power	Voltage Frequency Nb phase	Amperage	Capacitor	Size & switch adjustment	Table of 0 flow pressure heads
Bomba	Referencia motor	Potencia nominal	Voltaje Frecuencia Numero de fases	Amperaje	Condensador	Tamaño y regulación disyuntor	Cuadro de las alturas manométricas con flujo 0
Bomba	Referência motor	Potência nominal	Voltagem Frequência Numero de fases	Amperagem	Condensador	Dimensão e ajustamento disjuntor	Cuadro de alturas monométricas com caudal 0
Pumpen	Motor referenz	Nennwert	Volt Frequenz Anzahl Phase	Stromstärke	Kondensator	Masse & Spannung	Manometrische förderhöhe bei 0 leistung
Pomp	Motor referentie	Nominaal vermogen	Spanning Frequentie Aantal fasen	Stroomsterkte	Condensator	Vermogen en afstelling onderbreker	Tabel van manometerhoogten bij een debiet 0
Pompa	Tiferimento motore	potenza nominale	Voltaggio Frequenza numero fasi	Amperaggio	Condensatore	Potenza e regolazione interruttore automatico	Tabella delle altezze manometriche ad erogazione 0
насос	Мотор справки	Номинальная сила	Напряжение тока Частота Номер участка	ампераж	Конденсатор	переключите регулировку	давление (подача = 0)
81002	SPX81018Z1C	380 W	230-240 V \surd 50 Hz 1 Phase	1,6 A	16 μ F, 450 V	(10 A) 1,6 A	10,7 M
81003	SPX81025Z1C	470 W	230-240 V \surd 50 Hz 1 Phase	2,0 A	16 μ F, 450 V	(10 A) 2,0 A	12,7 M
81004	SPX81037Z1C	610 W	230-240 V \surd 50 Hz 1 Phase	2,6 A	18 μ F, 450 V	(10 A) 2,6 A	14,1 M
81005	SPX81055Z1C	790 W	230-240 V \surd 50 Hz 1 Phase	3,4 A	18 μ F, 450 V	(10 A) 3,4 A	14,6 M
81006	SPX81075Z1C	920 W	230-240 V \surd 50 Hz 1 Phase	4,0 A	18 μ F, 450 V	(10 A) 4,0 A	15,7 M

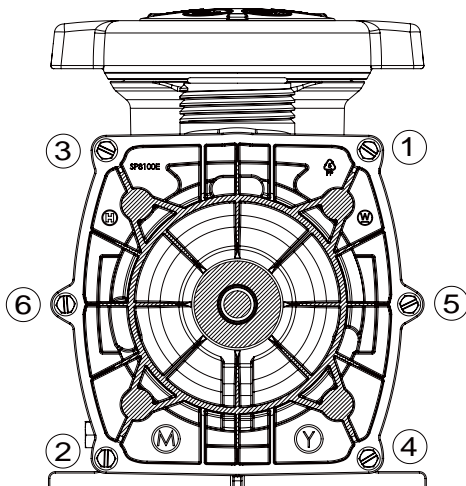


N°	81002	81003	81004	81005	81006
1	SPX8100LDS	SPX8100LDS	SPX8100LDS	SPX8100LDS	SPX8100LDS
2	SPX8100S	SPX8100S	SPX8100S	SPX8100S	SPX8100S
3	SPX8100M	SPX8100M	SPX8100M	SPX8100M	SPX8100M
4	SPX8100AA	SPX8100AA	SPX8100AA	SPX8100AA	SPX8100AA
5	SPX1700FG	SPX1700FG	SPX1700FG	SPX1700FG	SPX1700FG
6	GMX600F	GMX600F	GMX600F	GMX600F	GMX600F
7	SPX8100R	SPX8100R	SPX8100R	SPX8100R	SPX8100R
8	SPX8100B	SPX8100B	SPX8100B	SPX8100B	SPX8100B
9	SPX8118T	SPX8125T	SPX8137T	SPX8155T	SPX8175T
10	SPX1600Z2	SPX1600Z2	SPX1600Z2	SPX1600Z2	SPX1600Z2
11	SPX8100E	SPX8100E	SPX8100E	SPX8100E	SPX8100E
12	6060XZ1	6060XZ1	6060XZ1	6060XZ1	6060XZ1
13	SPX81018Z1C	SPX81025Z1C	SPX81037Z1C	SPX81055Z1C	SPX81075Z1C
14	SPX8100Z1	SPX8100Z1	SPX8100Z1	SPX8100Z1	SPX8100Z1
15	SPX8100UNBPAK	SPX8100UNBPAK	SPX8100UNBPAK	SPX8100UNBPAK	SPX8100UNBPAK
16	SPX8100UNSPAK	SPX8100UNSPAK	SPX8100UNSPAK	SPX8100UNSPAK	SPX8100UNSPAK
17	SPX8100UNO	SPX8100UNO	SPX8100UNO	SPX8100UNO	SPX8100UNO

Housing bolt torque pattern - Ordre de serrage des boulons - Befehl des Festklemmens der Bolzen - Orden de sujeción de los pernos - Ordem correcta de aperto dos parafusos - Ordine d'serrage dei bulloni - Orde van aanspannen van de bouten - Modelo de torsión del cerrojo de la carcasa - Bydlení moment šroubů - Bývanie moment skrutiek -

50 - 60 INCH LBS

5.6 - 6.8 N m



ОГРАНИЧЕННАЯ ГАРАНТИЯ

На ВСЕ изделия компании "HAYWARD" распространяется гарантия в случае обнаружения производственных либо материальных дефектов сроком на 2 года, начиная с даты покупки. К любым претензиям по гарантии следует в обязательном порядке прилагать доказательство покупки изделия, включая дату ее совершения. Поэтому мы настоятельно рекомендуем Вам сохранять и счет-фактуру вместе с товарной накладной на изделие.

Гарантия, предоставляемая на изделия компании "HAYWARD", ограничивается ремонтом или заменой дефектных изделий по выбору компании "HAYWARD", при условии их нормальной эксплуатации с соблюдением требований, приведенных в их "Руководствах", а также подразумевая, что изделия эти не подвергались каким-либо конструктивным изменениям и модификациям, и что использовались они исключительно вкупе с компонентами и принадлежностями, поставляемыми компанией "HAYWARD". Гарантия не распространяется на повреждения, причиненные воздействием низких температур или химикатов. Все прочие расходы (транспорт, обслуживание и т.п.) из гарантии исключены.

Компания "HAYWARD" не несет ответственности за любой прямой либо косвенный ущерб, понесенный вследствие ненадлежащей установки, соединения или эксплуатации изделия.

Для того, чтобы предъявить претензии по гарантии, равно как и потребовать ремонта либо замены изделия, рекомендуем Вам обращаться к своему дилеру.

Изделия, возвращенные на наш завод-изготовитель, не будут приняты без нашего предварительного письменного согласия.

Настоящая гарантия не распространяется на изнашиваемые части.